

# OptiPlex 7440 All-in-One

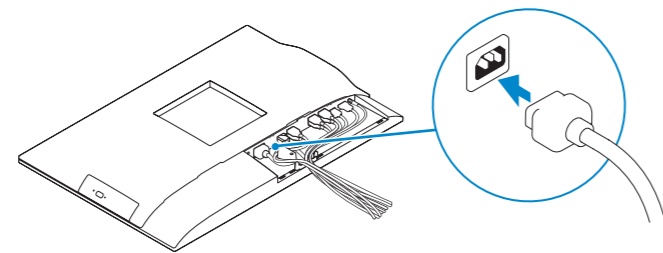
## Quick Start Guide

Hurtig startguide  
Pikaopas  
Hurtigstart  
Snabbstartguide



### 1 Connect the power cable and other devices

Tiislut strømkablet og andre enheder  
Kytke virtajohto ja muut laitteet  
Koble strømkabelen og andre enheter  
Anslut strømkabeln och övriga enheter



**NOTE:** If you are connecting a wireless keyboard or mouse, see the documentation that shipped with it.

**BEMÆRK:** Hvis du tilslutter et trådløst tastatur eller en trådløs mus, se dokumentationen der fulgte med delene.

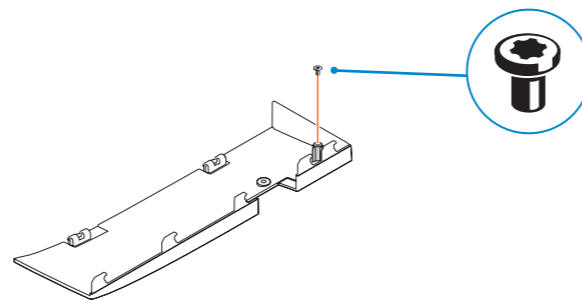
**HUOMAUTUS:** Jos kytket langattoman näppäimistön tai hiiren, viittaa niiden mukana tullessiin käyttöohjeisiin.

**MERK:** Se dokumentasjonen som fulgte med hvis du kobler et trådløst tastatur eller en trådløs mus.

**ANMÄRKNING:** Läs den medföljande dokumentationen om du ansluter ett trådlöst tangentbord eller en trådlös mus.

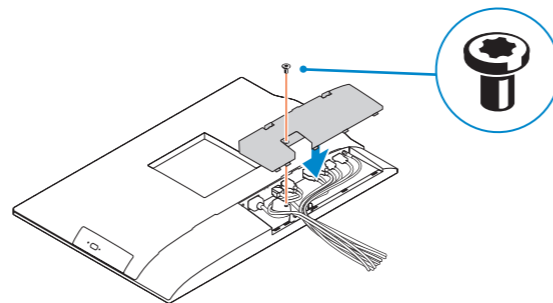
### 2 Remove the torx screw from the cable cover (Optional)

Fjern torx-skruen fra kabeldækslet (Valgfrit tilbehør)  
Irrota kaapelisuoja torx-ruuvi (valinnainen)  
Fjern torx-skruen fra kabeldekselet (tilleggsstyr)  
Ta bort torx-skraven från kabelhöljet (tillval)



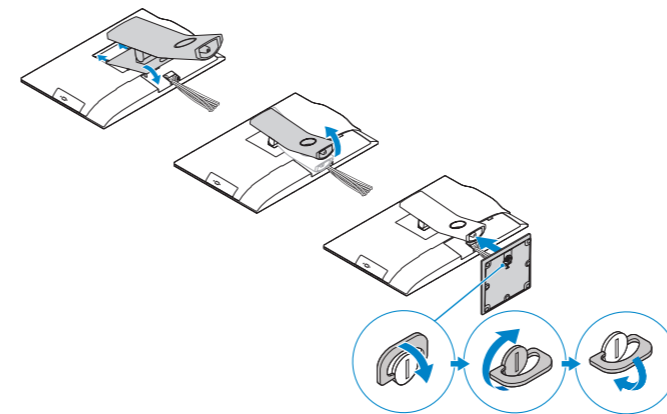
### 3 Install the cable cover (Optional)

Monter kabeldækslet (Valgfrit tilbehør) | Asenna kaapelisuoja (valinnainen)  
Sett på kabeldekselet (tilleggsstyr) | Installera kabelhöljet (tillval)



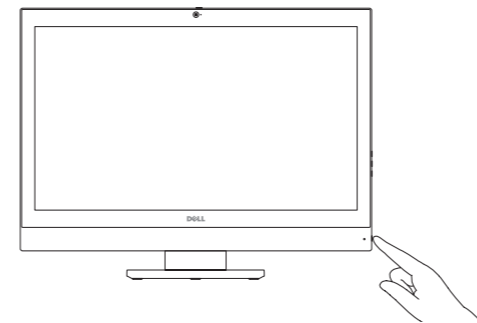
### 4 Install the stand

Monter foden | Asenna jalusta  
Montere stativet | Installera stativet



### 5 Press the power button

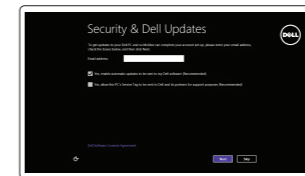
Tryk på tænd/sluk-knappen | Paina virtapainiketta  
Trykk på "på"-knappen | Tryck på strömbrytaren



### 6 Finish Windows setup

Udfør Windows Installation | Suorita Windows-asennus loppuun  
Fullfør oppsett av Windows | Slutför Windows-inställningen

#### Windows 8.1



#### Enable security and updates

Aktivér sikkerhed og opdateringer  
Ota suojaus ja päivitykset käyttöön  
Aktiver sikkerhet og opdateringer  
Aktivera säkerhet och uppdateringar



#### Connect to your network

Opret forbindelse til netværket  
Muodosta verkkoyhteys  
Koble deg til nettverket ditt  
Anslut till ditt nätverk

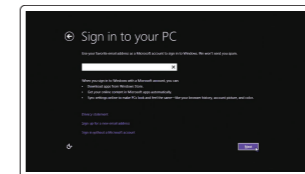
**NOTE:** If you are connecting to a secured wireless network, enter the password for the wireless network access when prompted.

**BEMÆRK:** Hvis du tilslutter til et sikret trådløst netværk, indtast adgangskoden til det trådløse netværk når du bliver bedt om det.

**HUOMAUTUS:** Jos muodostat yhteyttä suojattuun langattomaan verkkoon, anna langattoman verkon salasana kun sitä pyydetään.

**MERK:** Angi passordet for å få tilgang til det trådløse nettverket når du blir bedt om det for å få kobles til det sikrede trådløse nettverket.

**ANMÄRKNING:** Ange lösenordet för åtkomst till det trådlösa nätverket när du blir ombedd om du ansluter till ett skyddat trådlöst nätverk.



#### Sign-in to your Microsoft account or create a local account

Log på din Microsoft-konto eller opret en lokal konto  
Kirjautu Microsoft-tilillesi tai luo paikallinen tili  
Logg inn på Microsoft-kontoen din eller opprett en lokal konto  
Logga in till ditt Microsoft-konto eller skapa ett lokalt konto

Product support and manuals  
Produktsupport og manualer  
Tuotetuki ja käyttöoppaat  
Produktsupport och handböcker

dell.com/support  
dell.com/support/manuals

Contact Dell  
Kontakt Dell | Dellin yhteystiedot  
Kontakt Dell | Kontakta Dell

dell.com/contactdell

Regulatory and safety  
Lovgivningsmæssigt og sikkerhed  
Säädöstenmukaisuus ja turvallisuus  
Lovpälagte forhold og sikkerhet  
Reglering och säkerhet

dell.com/regulatory\_compliance

Regulatory model  
Regulatorisk model | Säädösten mukainen malli  
Regulerende modell | Regleringsmodell

W11C

Regulatory type  
Regulatorisk type | Säädösten mukainen tyyppi  
Regulerende type | Regleringstyp

W11C001

Computer model  
Computermodell | Tietokoneen malli  
Datamaskinmodell | Datormodell

OptiPlex 7440 AIO

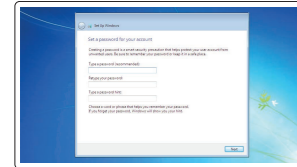


OPDF5RA00

© 2015 Dell Inc.  
© 2015 Microsoft Corporation.

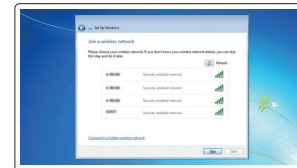
Printed in China.  
2015-07

## Windows 7



### Set up password for Windows

Opret adgangskode til Windows  
Määritä Windowsin salasana  
Sett opp passord for Windows  
Ställ in lösenord för Windows



### Connect to your network

Opret forbindelse til netværket  
Muodosta verkkoyhteys  
Koble deg til nettverket ditt  
Anslut till ditt nätverk

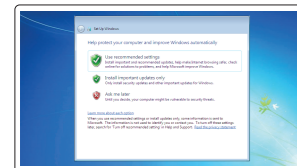
**NOTE:** If you are connecting to a secured wireless network, enter the password for the wireless network access when prompted.

**BEMÆRK:** Hvis du tilslutter til et sikret trådløst netværk, indtast adgangskoden til det trådløse netværk når du bliver bedt om det.

**HUOMAUTUS:** Jos muodostat yhteyttä suojattuun langattomaan verkkoon, anna langattoman verkon salasana kun sitä pyydetään.

**MERK:** Angi passwordet for å få tilgang til det trådløse nettverket når du blir bedt om det for å få kobles til det sikrede trådløse nettverket.

**ANMÄRKNING:** Ange lösenordet för åtkomst till det trådlösa nätverket när du blir ombedd om du ansluter till ett skyddat trådlöst nätverk.



### Protect your computer

Beskyt din computer  
Suojaa tietokoneesi  
Beskytt datamaskinen  
Skydda din dator

## Locate your Dell apps

Find dine Dell-apps | Paikanna Dell-sovellukset

Finn dine Dell-apper | Hitta dina Dell-appar

## Windows 8.1



### Register your computer

Registrer computeren | Rekisteröi tietokone  
Registrer datamaskinen din | Registrera din dator



### Dell Backup and Recovery

#### Backup, recover, repair, or restore your computer

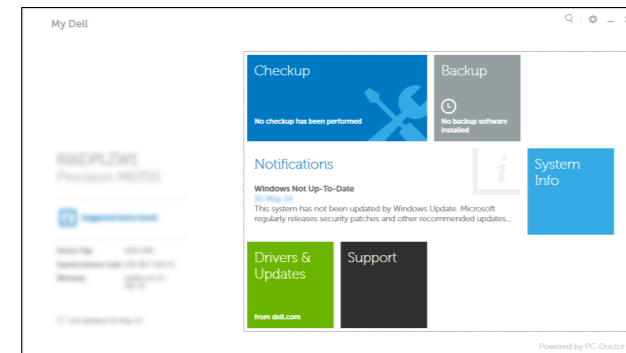
Sikkerhedskopier, genopret, reparer eller gendan din computer  
Varmuuskopioi, palauta tai korjaa tietokoneesi  
Sikkerhetskopier, gjenopprett eller reparer datamaskinen  
Säkerhetskopiera, återhämta, reparera eller återställ din dator



### My Dell

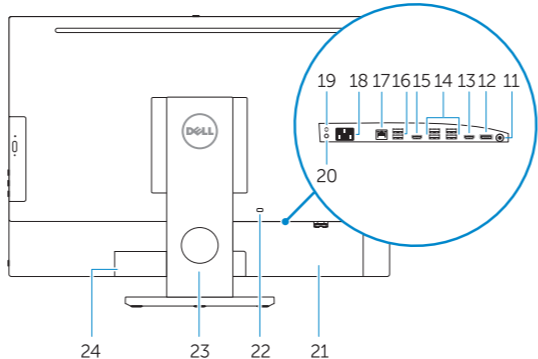
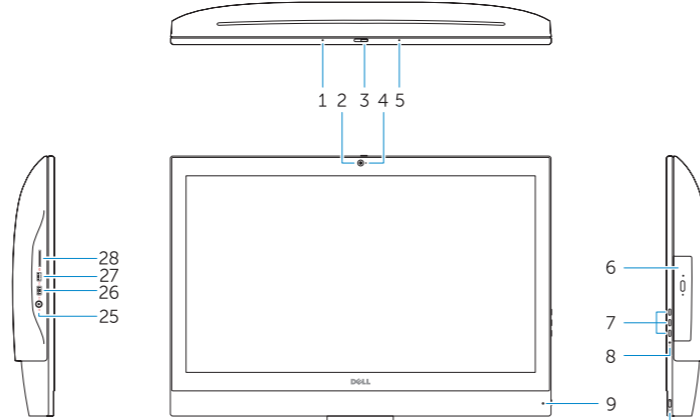
#### Check and update your computer

Tjek og opdater din computer  
Tarkista ja päivitä tietokoneesi  
Kontroller og oppdater datamaskinen  
Kontrollera och uppdatera din dator



## Features

Funktioner | Ominaisuudet | Funksjoner | Funktionen



1. Microphone
2. Camera
3. Camera privacy latch
4. Camera-status light
5. Microphone
6. Optical drive
7. On Screen Display (OSD) buttons
8. Hard-drive status light
9. Power-status light
10. Power button/Power light
11. Audio connector
12. DisplayPort connector
13. HDMI-out connector
14. USB 3.0 connectors
15. HDMI-in connector

1. Mikrofon
2. Kamera
3. Kameraets sikkerhedslås
4. Kamerastatusindikator
5. Mikrofon
6. Optisk drev
7. Knapper til skærmvisning (OSD)
8. Indikator for harddiskstatus
9. Indikator for strømstatus
10. Tænd/sluk-knap/strømindikator
11. Lydstik
12. DisplayPort-stik
13. HDMI-out-stik
14. USB 3.0-stik
15. HDMI-in-stik

16. USB 2.0 connectors
17. Network connector
18. Power-cable connector
19. Power-diagnostic button
20. Power-diagnostic light
21. Cable cover
22. Security cable slot
23. Stand
24. Service tag label
25. Headset connector
26. USB 3.0 connector with PowerShare
27. USB 3.0 connector
28. Memory card reader

16. USB 2.0-stik
17. Netværksstik
18. Strømkabelstik
19. Knap til strømdiagnostik
20. Strømdiagnostikindikator
21. Kabeldæksel
22. Slot til sikkerhedskabel
23. Fod
24. Servicemærke
25. Hovedtelefonstik
26. USB 3.0-sik med PowerShare
27. USB 3.0-stik
28. Hukommelseskortlæser

1. Mikrofoni
2. Kamera
3. Kameran yksityisyysalpa
4. Kameran tilan merkkivalo
5. Mikrofoni
6. Optinen asema
7. Näyttöpainikkeet (OSD)
8. Kiintolevyn toimintavallo
9. Virran merkkivalo
10. Virtapainike/virran merkkivalo
11. Ääniliittimet
12. DisplayPort-liitin
13. HDMI-out-liitäntä
14. USB 3.0 -liittimet
15. HDMI-in-liitäntä

1. Mikrofon
2. Kamera
3. Kameradeksel
4. Statuslys for kamera
5. Mikrofon
6. Optisk disk
7. Knapper OSD-menyer (On Screen Display)
8. Statuslampe for harddisk
9. Strømknap/Strømlampe
10. Strømknap/Strømlampe
11. Lydkontakt
12. DisplayPort-kontakt
13. HDMI-out kontakt
14. USB 3.0-kontakter

16. USB 2.0 -liittimet
17. Verkkoliitin
18. Virtajohdon liitäntä
19. Virran diagnoosipainike
20. Virran diagnoosivalo
21. Kaapelisuoja
22. Suojakaapelin paikka
23. Teline
24. Huoltomerkkitarra
25. Kuulokeliitäntä
26. USB 3.0 -liitäntä jossa PowerShare
27. USB 3.0 -liitäntä
28. Muistikortinlukija

15. HDMI-in kontakt
16. USB 2.0-kontakter
17. Netverkskontakt
18. Strømkontakt
19. Diagnoseknapp for strømforsyning
20. Diagnoselampe for strømforsyning
21. Kabeldæksel
22. Spor for sikkerhetskabel
23. Stativ
24. Servicemerkeetikett
25. Kontakt for hodetelefon
26. USB 3.0-kontakt med PowerShare
27. USB 3.0-kontakt
28. Minnekortleser

1. Mikrofon
2. Kamera
3. Sekretessomkopplare för kameran
4. Kamerastatuslampa
5. Mikrofon
6. Optisk enhet
7. Knappar på bildskärmen (OSD)
8. Lampa för hårddiskstatus
9. Strömstatuslampa
10. Strömbrytare/strömindikator
11. Ljudkontakt
12. DisplayPort-kontakt
13. HDMI-utgång
14. USB 3.0-kontakter
15. HDMI-ingång

1. Mikrofon
2. Kamera
3. Kameradeksel
4. Statuslys for kamera
5. Mikrofon
6. Optisk disk
7. Knapper OSD-menyer (On Screen Display)
8. Statuslampe for harddisk
9. Strømknap/Strømlampe
10. Strømknap/Strømlampe
11. Lydkontakt
12. DisplayPort-kontakt
13. HDMI-out kontakt
14. USB 3.0-kontakter

16. USB 2.0-kontakter
17. Nätverksanslutning
18. Strömkabelkontakt
19. Knapp för strømdiagnostik
20. Diagnostiklampa för strömförsörjning
21. Kabelhölje
22. Plats för kabellås
23. Stativ
24. Etikett med servicenummer
25. Headsetkontakt
26. USB 3.0-kontakt med PowerShare
27. USB 3.0-kontakt
28. Minneskortläsare

**NOTE:** For more information, see *Owner's Manual* at [dell.com/support](http://dell.com/support).

**BEMÆRK:** For yderligere information, se *Brugerhåndbog* på [dell.com/support](http://dell.com/support).

**HUOMAUTUS:** Lisätietoja on *Käyttöoppaassa* osoitteessa [dell.com/support](http://dell.com/support).

**MERK:** Se *brugerhåndboken* på [dell.com/support](http://dell.com/support) for å finne ytterligere informasjon.

**ANMÄRKNING:** Mer information finns i *Ågarens handbok* på [dell.com/support](http://dell.com/support).